

kendo



ZAO

Armchair

Designed by *Kutarq Studio*

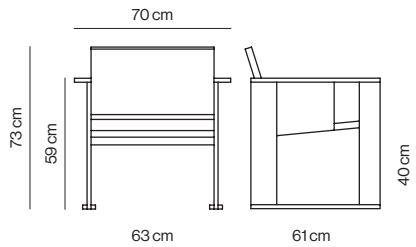
Zao

Kutarq Studio

Butaca compuesta por piezas con geometrías rectas que se acoplan entre sí formando un conjunto de inspiración racionalista. Todas las piezas están fabricadas en madera de fresno. La butaca dispone de reposabrazos para una mayor comodidad. Funciona tanto en solitario, aportando un acento a un espacio, como combinada con otras butacas o mesas auxiliares.

Armchair composed of parts with a straight geometry that fit together forming a set of rationalist inspiration. All parts are made of ash wood. The armchair has armrests for greater comfort. It works both on its own, providing an accent to a space, and combined with other armchairs or auxiliary tables.

Butacas Armchairs



ZAO-76

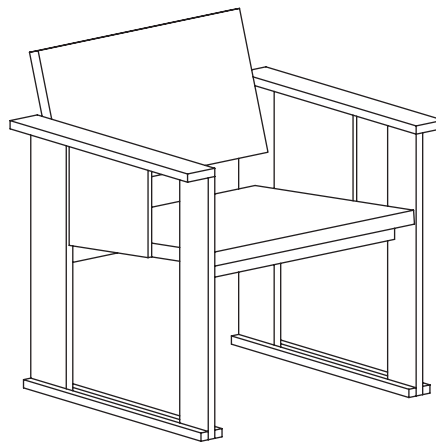
73x61x70 cm

0,413 m³ 20 Kg

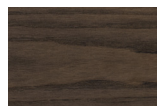
Fresno
Ash

Acabados | Finishes

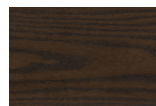
Colores aproximados
Approximate colours



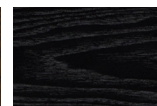
Fresno natural
Natural ash



Fresno ceniza
Grey ash



Fresno tostado
Toasted ash



Fresno negro
Black ash



Fresno burdeos
Burgundy ash



Fresno verde
Green ash



Fresno azul
Blue ash