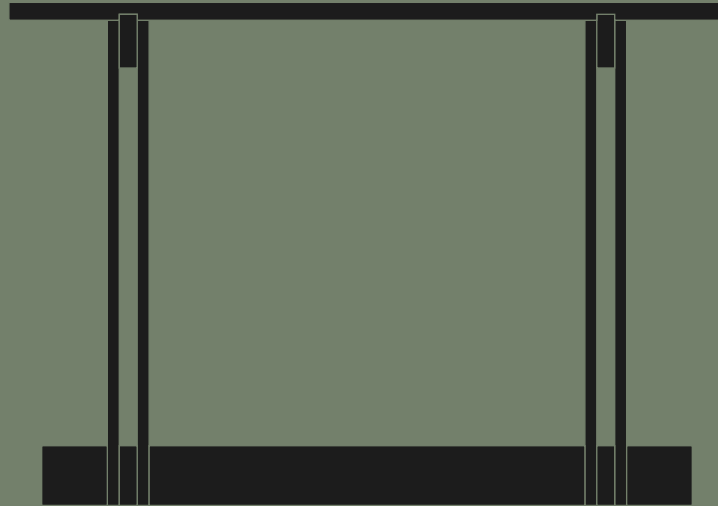


# kendo



## RAK

Console table

Designed by *Francesc Rifé Studio*

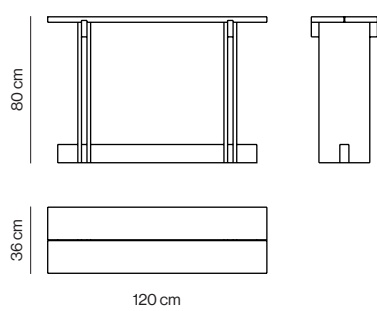
# Rak

Francesc Rifé Studio

Consola compuesta por una tapa y una estructura en MDF chapado en fresno. La tapa cuenta con una separación de 4mm en el centro para ofrecer una mayor ligereza. El mueble dispone, además, de dos travesaños en la unión de la estructura con la tapa y otro travesaño en la parte inferior, ambos en fresno macizo, que aportan solidez al conjunto.

Console consisting of a rectangular top and structure in ash veneered MDF. The top has a 4mm separation gap across its centre to offer greater lightness. The console also possesses two crossbars at the intersection between structure and top, and another crossbar at the bottom, both in solid ash wood, which provide strength to the whole.

## Consolas Console tables



RAKC-23

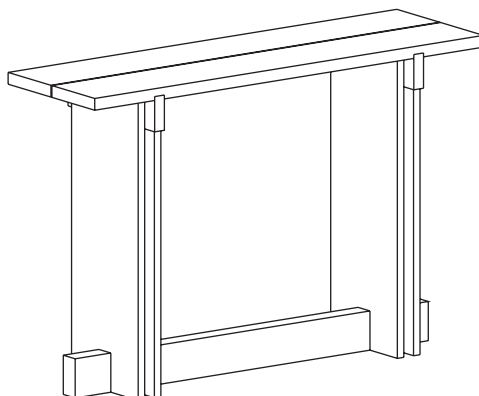
120x36x80 cm

0,486 m<sup>3</sup> 32 Kg

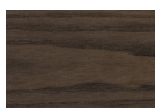
Fresno  
Ash

## Acabados | Finishes

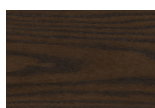
Colores aproximados  
Approximate colours



Fresno natural  
Natural ash



Fresno ceniza  
Grey ash



Fresno tostado  
Toasted ash



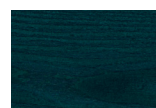
Fresno negro  
Black ash



Fresno burdeos  
Burgundy ash



Fresno verde  
Green ash



Fresno azul  
Blue ash