

Color me up!

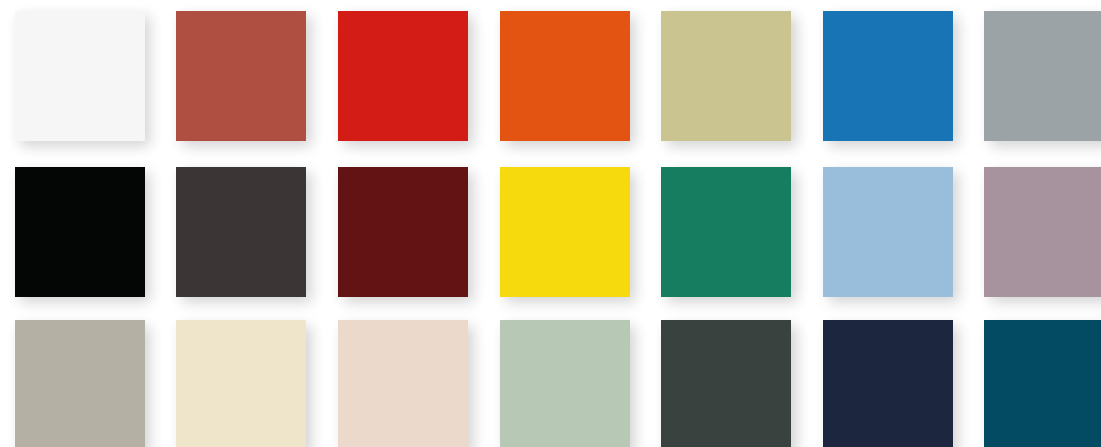
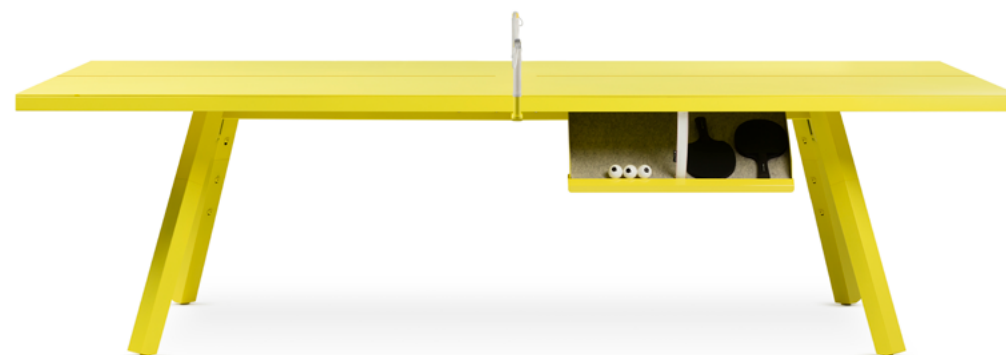
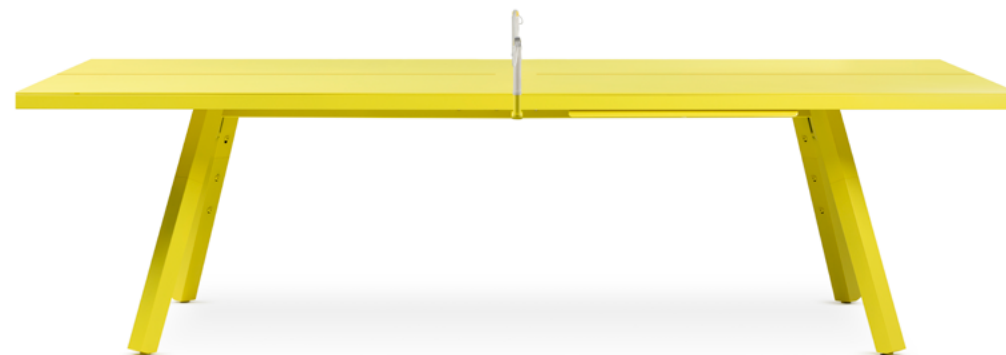
You and Me Monochrome Ping Pong Table · Antoni Pallejà Office

21 shades, ranging from the timeless sophistication of black and white to the bold brilliance of yellow and orange. A full spectrum of contrasts and nuances that transform the game of ping pong into a vibrant visual experience.

This edition of the You and Me is crafted entirely from metal, ensuring durability, endurance, and stability with no compromises. Its steel structure and aluminum playing surface form a seamless monochromatic canvas where color where color takes center stage.

21 tonalidades que abarcan desde la sofisticación del blanco y el negro hasta el descarado del amarillo y el naranja. Todo un espectro de contrastes y matices que hacen del juego del ping-pong un espectáculo de color.

Esta edición de la You and Me es todo metal. Robustez, resistencia y durabilidad con todas las garantías. Su estructura de acero y su superficie de juego en aluminio son un lienzo sobre el que el color se funde, creando un conjunto monocromático sin fisuras.



Where play begins,
color transforms the experience.

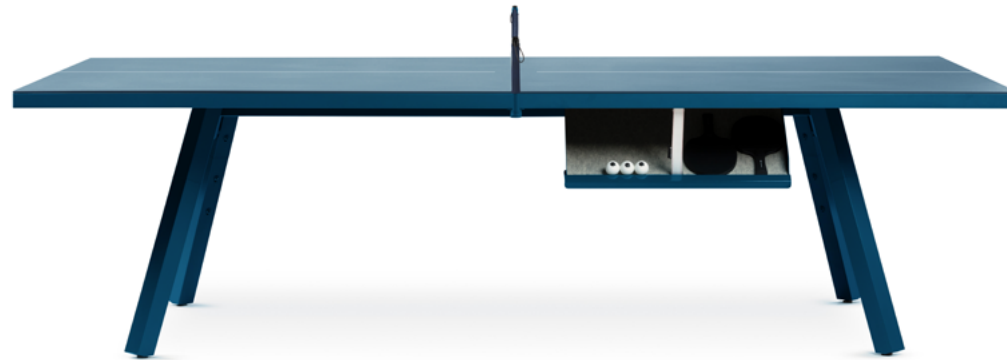


rs barcelona

4 SEASONS PLAYING

You and Me Monochrome was born to celebrate the joy of outdoor play. An invitation to embrace the ping pong experience in gardens, patios, and terraces, elevating every match into pure pleasure.

El espacio abierto es su escenario
You and Me Monochrome ha nacido para celebrar el juego al aire libre. Una invitación a vivir la experiencia del ping-pong en el exterior, elevando cada partida a un nuevo placer.



Like you've never seen it before
You and Me Monochrome is more than just a ping pong table with striking design and captivating colors. It goes beyond the game. Without the net, it embraces endless possibilities as a versatile table, ready to adapt to any moment of the day.

Como nunca habías visto
You and Me Monochrome es mucho más que una mesa de ping-pong de seductor diseño y atractivos colores. Va más allá del juego. Sin la red, abre paso a sus múltiples usos como mesa convencional. Tantos como momentos tiene el día.



The secret within
Hidden within the sleek lines of its structure, You and Me Monochrome conceals its greatest treasure. All the sports essentials —net, paddles, and balls— are kept in a nearly invisible side drawer. Subtle details of genius.

Su secreto mejor guardado
Oculto entre las finas líneas de su estructura, You and Me Monochrome esconde su mejor tesoro. Toda la deportividad —la red, las palas y las bolas— se guardan en su cajón lateral, prácticamente imperceptible a simple vista. Detalles de genialidad.

You and Me Monochrome

Antoni Pallejà Office, 2025
Indoor ping pong table
Ping-pong interior



You and Me
Collection

Structure, Top and Legs • Estructura, Sobre y Patas



Materials

Structure and legs: Steel with cataphoretic coating process and micro textured powder coated polyester paint.

Top: Aluminum with micro textured powder coated polyester paint.

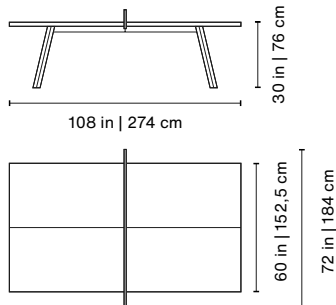
Drawer: Steel with cataphoretic coating process and powder coated polyester paint in satin finish.

Net: Coated polyester fabric.

Includes

Net.
Paddles set (2 units).
Balls set (6 units).

Standard



Product weight • Peso del producto
260 lb | 118 kg

64.6x59.8x20.7 in |
164x152x53 cm
330.7 lb | 150 kg

Materiales

Estructura y patas: Acero con cataforesis y pintura poliéster en acabado micro texturado.

Sobre: Aluminio con pintura poliéster en acabado micro texturado.

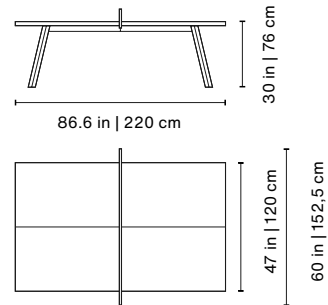
Cajón: Acero con cataforesis y pintura poliéster en acabado satinado.

Red: Poliéster.

Incluye

Red.
Set de palas (2 unidades).
Set de bolas (6 unidades).

220 Medium • 220 Mediana



Product weight • Peso del producto
187 lb | 85 kg

88.6x52.6x19.7 in |
225x134,2x50 cm
242.5 lb | 110 kg





Head Office & Showroom

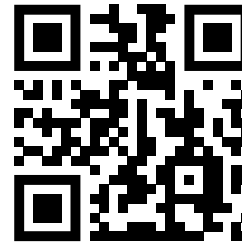
C. Còrsega, 365
08037, Barcelona
Spain
Phone: +34 936589503
E-mail: info@rsbarcelona.com

Factory & Warehouse

C. de la Barca, 7-9
Polígono Industrial La Flora-Fou
08640 Olesa de Montserrat
Barcelona, Spain

RS Barcelona LLC (USA)

E-mail: andrea@rsbarcelona.com
Phone: +1 424 249 9646
Los Angeles, CA



rsbarcelona.com

Scann this code and find out our intense living products.

